

# Inspiron 15

3000 Series

## Quick Start Guide

Snelstartgids  
Guide d'information rapide  
Schnellstart-Handbuch  
Guida introduttiva rapida

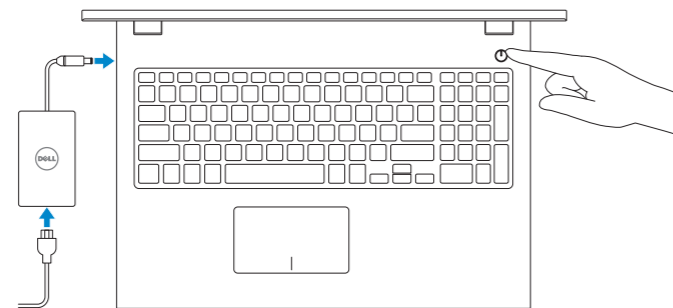
### 1 Connect the power adapter and press the power button

Sluit de netadapter aan en druk op de aan-uitknop

Connectez l'adaptateur d'alimentation et appuyez sur le bouton d'alimentation

Netzadapter anschließen und Betriebsschalter drücken

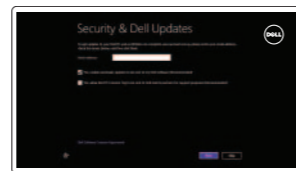
Connettere l'adattatore di alimentazione e premere il pulsante Accensione



### 2 Finish Windows setup

Voltooi de Windows-setup | Terminez l'installation de Windows

Windows-Setup abschließen | Terminare l'installazione di Windows



#### Enable security and updates

Schakel de beveiliging en updates in  
Activez la sécurité et les mises à jour  
Sicherheit und Aktualisierungen aktivieren  
Abilitare sicurezza e aggiornamenti



#### Connect to your network

Maak verbinding met uw netwerk  
Connectez-vous à votre réseau  
Mit dem Netzwerk verbinden  
Connettere alla rete

**NOTE:** If you are connecting to a secured wireless network, enter the password for the wireless network access when prompted.

**N.B.:** Als u verbinding maakt met een beveiligd draadloos netwerk, vul dan het wachtwoord voor het netwerk in wanneer daar om gevraagd wordt.

**REMARQUÉ :** si vous vous connectez à partir d'un réseau sans fil sécurisé, saisissez le mot de passe d'accès au réseau sans fil lorsque vous y êtes invité.

**ANMERKUNG:** Wenn Sie sich mit einem geschützten Wireless-Netzwerk verbinden, geben Sie das Kennwort für das Wireless-Netzwerk ein, wenn Sie dazu aufgefordert werden.

**N.B.:** se ci si connette a una rete senza fili protetta, immettere la password per l'accesso quando richiesto.



#### Sign in to your Microsoft account or create a local account

Meld u aan bij uw Microsoft-account of maak een lokale account aan  
Connectez-vous à votre compte Microsoft ou créez un compte local  
Bei Ihrem Microsoft-Konto anmelden oder lokales Konto erstellen  
Effettuare l'accesso al proprio account Microsoft oppure creare un account locale

### Locate your Dell apps

Vind uw Dell apps | Localisez vos applications Dell

Ihre Dell Apps ausfindig machen | Individuare le app Dell



#### Register your computer

Registreer de computer | Enregistrez votre ordinateur  
Computer registrieren | Registrare il computer



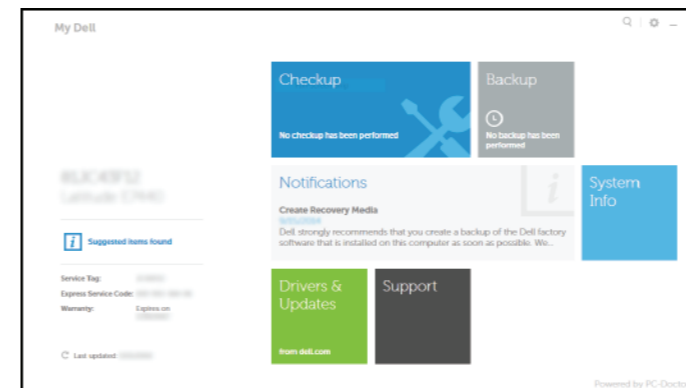
#### Dell Backup and Recovery

Dell Back-up en herstel | Dell Backup and Recovery  
Dell Backup and Recovery | Backup e recupero di Dell



#### My Dell

Mijn Dell | Mon Dell  
Mein Dell | Il mio Dell



### Learn how to use Windows

Lees meer over het gebruik van Windows

Apprenez à utiliser Windows

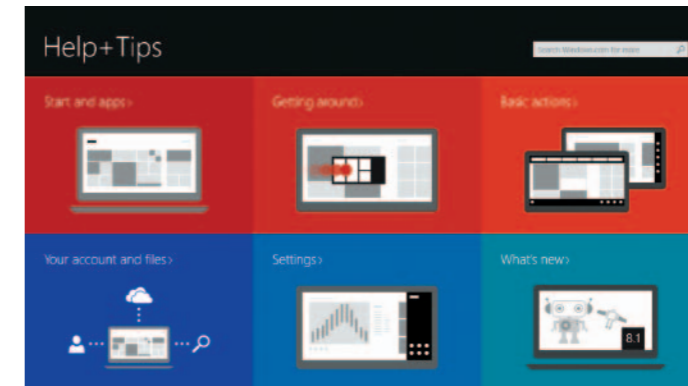
Informationen zur Verwendung von Windows

Scoprire come utilizzare Windows



#### Help and Tips

Hulp en tips | Aide et conseils  
Hilfe und Tipps | Aiuto e suggerimenti



#### Product support and manuals

Productondersteuning en handleidingen  
Support produits et manuels  
Produktsupport und Handbücher  
Supporto prodotto e manuali

[dell.com/support](http://dell.com/support)  
[dell.com/support/manuals](http://dell.com/support/manuals)  
[dell.com/windows8](http://dell.com/windows8)

#### Contact Dell

Neem contact op met Dell | Contacter Dell  
Kontaktaufnahme mit Dell | Contattare Dell

[dell.com/contactdell](http://dell.com/contactdell)

#### Regulatory and safety

Regelgeving en veiligheid  
Réglementations et sécurité  
Sicherheitshinweise und Zulassungsinformationen  
Normative e sicurezza

[dell.com/regulatory\\_compliance](http://dell.com/regulatory_compliance)

#### Regulatory model

Wettelijk model | Modèle réglementaire  
Muster-Modellnummer | Modello di conformità alle normative

P40F

#### Regulatory type

Wettelijk type | Type réglementaire  
Muster-Typnummer | Tipo di conformità alle normative

P40F001/P40F002

#### Computer model

Computermodel | Modèle de l'ordinateur  
Computermodell | Modello del computer

Inspiron 15-3541/15-3542/15-3543



Scan to access  
how-to information

[Dell.com/QR/Inspiron/15](http://Dell.com/QR/Inspiron/15)



© 2014 Dell Inc.  
© 2014 Microsoft Corporation.

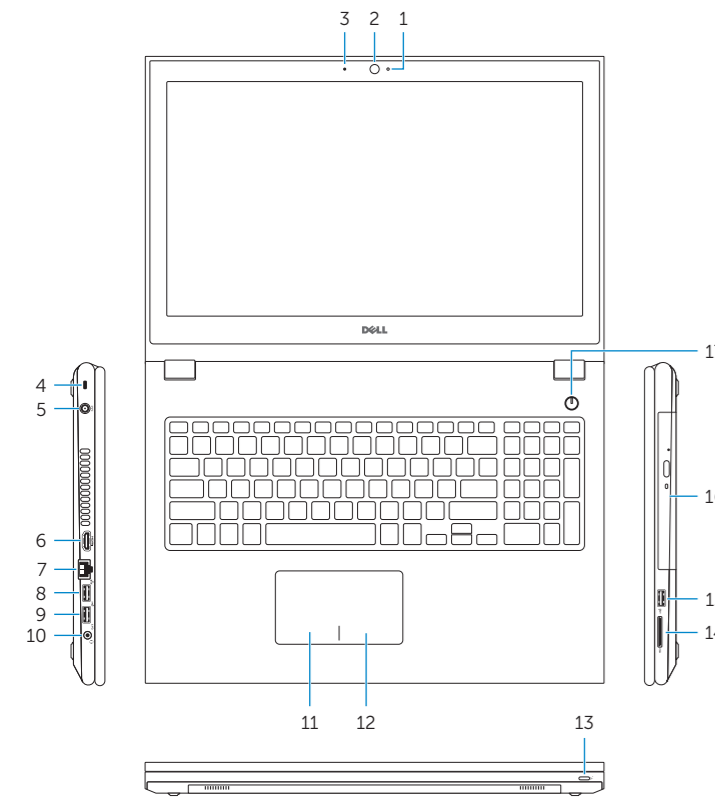


0R8M52A01

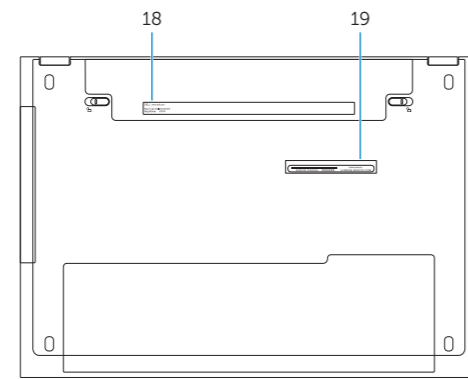
Printed in China.  
2014-10

# Features

Kenmerken | Caractéristiques | Funktionen | Funzioni



- 1. Camera-status light
- 2. Camera
- 3. Microphone
- 4. Security-cable slot
- 5. Power-adaptor port
- 6. HDMI port
- 7. Network port
- 8. USB 2.0 port
- 9. USB 3.0 port
- 10. Headset port
- 11. Left-click area
- 12. Right-click area
- 13. Power and battery-status light
- 14. Media-card reader
- 15. USB 2.0 port
- 16. Optical drive
- 17. Power button
- 18. Regulatory label
- 19. Service Tag label



- 1. Statuslampje camera
- 2. Camera
- 3. Microfoon
- 4. Sleuf voor beveiligingskabel
- 5. Poort voor netadapter
- 6. HDMI-poort
- 7. Netwerkpoot
- 8. USB 2.0-poort
- 9. USB 3.0-poort
- 10. Headsetpoort
- 11. Gebied voor linksklikken
- 12. Gebied voor rechtsklikken
- 13. Lampje voor energie- en batterijniveau
- 14. Mediakaartlezer
- 15. USB 2.0-poort
- 16. Optisch station
- 17. Aan-uitknop
- 18. Regelgevingsplaatje
- 19. Servicetag

- 1. Voyant d'état de la caméra
- 2. Caméra
- 3. Microphone
- 4. Emplacement pour câble de sécurité
- 5. Port de l'adaptateur d'alimentation
- 6. Port HDMI
- 7. Port réseau
- 8. Port USB 2.0
- 9. Port USB 3.0
- 10. Port pour écouteurs
- 11. Zone de clic gauche
- 12. Zone de clic droit
- 13. Voyant d'état de l'alimentation
- 14. Lecteur de carte mémoire
- 15. Port USB 2.0
- 16. Lecteur optique
- 17. Bouton d'alimentation
- 18. Étiquette de conformité aux normes
- 19. Étiquette de numéro de série

- 1. Kamerastatusaanzeige
- 2. Kamera
- 3. Mikrofon
- 4. Sicherheitskabeleinschub
- 5. Netzadapteranschluss
- 6. HDMI-Anschluss
- 7. Netzwerkanschluss
- 8. USB 2.0-Anschluss
- 9. USB 3.0-Anschluss
- 10. Kopfhöreranschluss
- 11. Linker Mausclickbereich
- 12. Rechter Mausclickbereich
- 13. Betriebs- und Akkuzustandsanzeige
- 14. Medienkartenleser
- 15. USB 2.0-Anschluss
- 16. Optisches Laufwerk
- 17. Betriebsschalter
- 18. Normenetikett
- 19. Service-Tag-Etikett

- 1. Indicatore di stato della fotocamera
- 2. Fotocamera
- 3. Microfono
- 4. Slot cavo di protezione
- 5. Porta dell'adattatore di alimentazione
- 6. Porta HDMI
- 7. Porta di rete
- 8. Porta USB 2.0
- 9. Porta USB 3.0
- 10. Porta auricolare
- 11. Area per clic con pulsante sinistro
- 12. Area per clic con pulsante destro
- 13. Indicatore di stato alimentazione e batteria
- 14. Lettore di schede flash
- 15. Porta USB 2.0
- 16. Unità ottica
- 17. Accensione
- 18. Etichetta di conformità alle normative
- 19. Etichetta Numero di servizio

# Shortcut keys

Sneltoetsen | Touches de fonction  
Tastaturbefehle | Tasti di scelta rapida

- F1** **Mute audio**  
Geluid dempen | Couper le son  
Audio stummschalten | Disattiva audio
- F2** **Decrease volume**  
Geluidsniveau omlaag | Diminuer le volume  
Lautstärke reduzieren | Diminuisci volume
- F3** **Increase volume**  
Geluidsniveau omhoog | Augmenter le volume  
Lautstärke erhöhen | Aumenta volume
- F4** **Play previous track/chapter**  
Vorige nummer/hoofdstuk afspelen  
Lire le morceau ou le chapitre précédent  
Vorherigen Titel bzw. vorheriges Kapitel wiedergeben  
Riproduci traccia/capitolo precedente
- F5** **Play/Pause**  
Afspelen/Pauzeren | Lire/Pause  
Wiedergabe/Pause | Riproduci/Metti in pausa
- F6** **Play next track/chapter**  
Volgende nummer/hoofdstuk afspelen  
Lire le morceau ou le chapitre suivant  
Nächsten Titel bzw. nächstes Kapitel wiedergeben  
Riproduci traccia/capitolo successivo
- F8** **Switch to external display**  
Naar extern beeldscherm schakelen | Basculer vers un moniteur externe  
Auf externe Anzeige umschalten | Passa al monitor esterno
- F9** **Open Search charm**  
Open de charm Zoeken | Ouvrir l'icône Rechercher  
Charm „Suche“ öffnen | Accesso a cerca
- F10** **Toggle keyboard backlight (optional)**  
Toetsenbordverlichting in-/uitschakelen (optioneel)  
Activer/Désactiver le rétroéclairage du clavier (en option)  
Tastaturbeleuchtung umschalten (optional)  
Attiva/Disattiva la retroilluminazione della tastiera (opzionale)

- F11** **Decrease brightness**  
Helderheid verminderen | Diminuer la luminosité  
Helligkeit reduzieren | Riduci luminosità
  - F12** **Increase brightness**  
Helderheid vermeerderen | Augmenter la luminosité  
Helligkeit erhöhen | Aumenta luminosità
  - Fn** + **PrtScr** **Turn off/on wireless**  
Draadloos in-/uitschakelen | Activer/Désactiver le sans fil  
Wireless ein-/ausschalten | Attiva/Disattiva modalità senza fili
  - Fn** + **Esc** **Toggle Fn-key lock**  
Vergrendeling van Fn-toets in-/uitschakelen  
Verrouiller/Déverrouiller la touche Fn  
Fn-Tastensperre umschalten  
Alterna Fn-tasto di blocco
- NOTE:** For more information, see [Specifications at dell.com/support](https://www.dell.com/support).
- N.B.:** Voor meer informatie, zie [Specificaties op dell.com/support](https://www.dell.com/support).
- REMARQUE :** pour plus d'informations, consultez la section [Caractéristiques sur dell.com/support](https://www.dell.com/support).
- ANMERKUNG:** Weitere Information finden Sie unter [Technische Daten auf dell.com/support](https://www.dell.com/support).
- N.B.:** per ulteriori informazioni, consultare [Specifiche all'indirizzo dell.com/support](https://www.dell.com/support).